

004.896

... , ... , ... , ...

,

-

-

:

,

,

()

() [1],

” ”

[2],

(1).

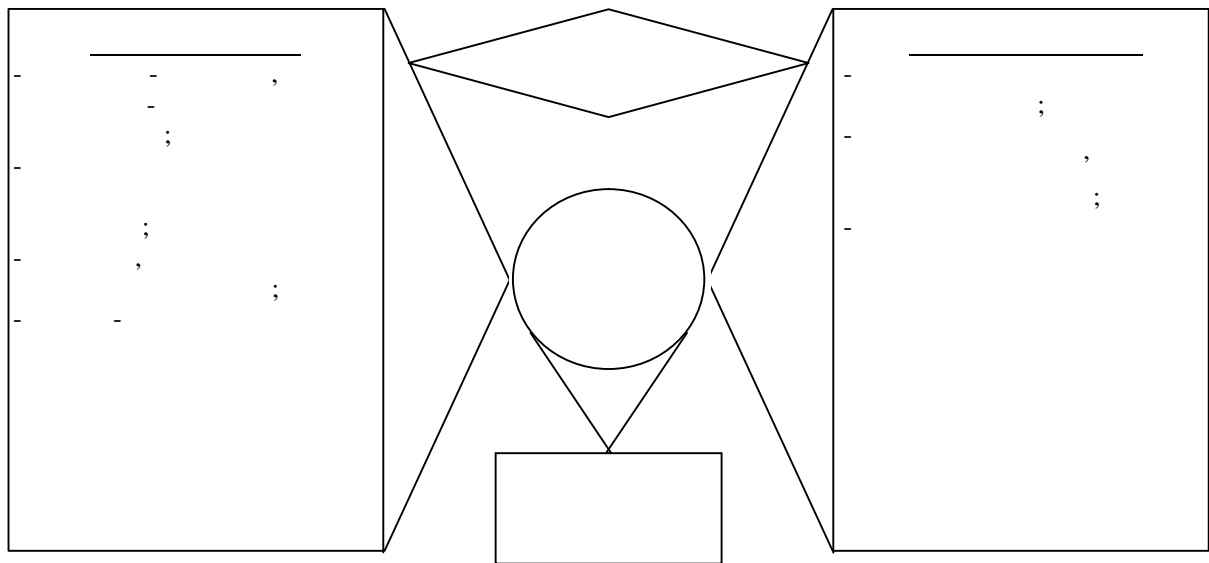
(

)

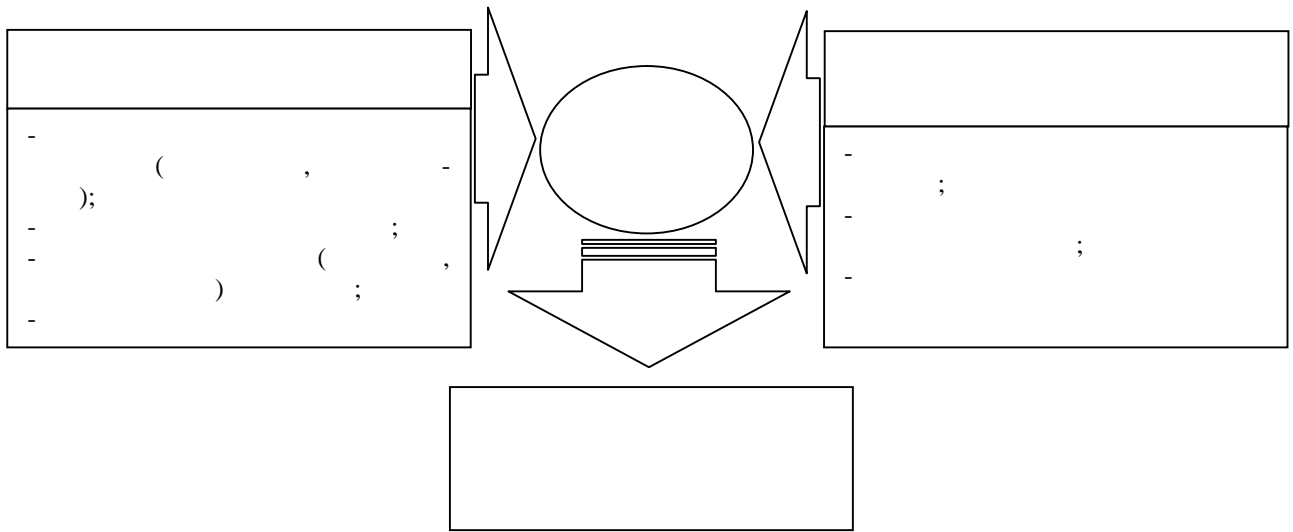
[4].

(. 2).

[3].



. 1. ,



.2. , (,)
 (' ,).
 (4).
 ().

$K = \langle K, K, K \rangle$

1.

(5)

3] (.3) [1, , ,
 (1) , , .

$K = \langle B, C, D, E, F \dots \rangle$,

1.

(2)

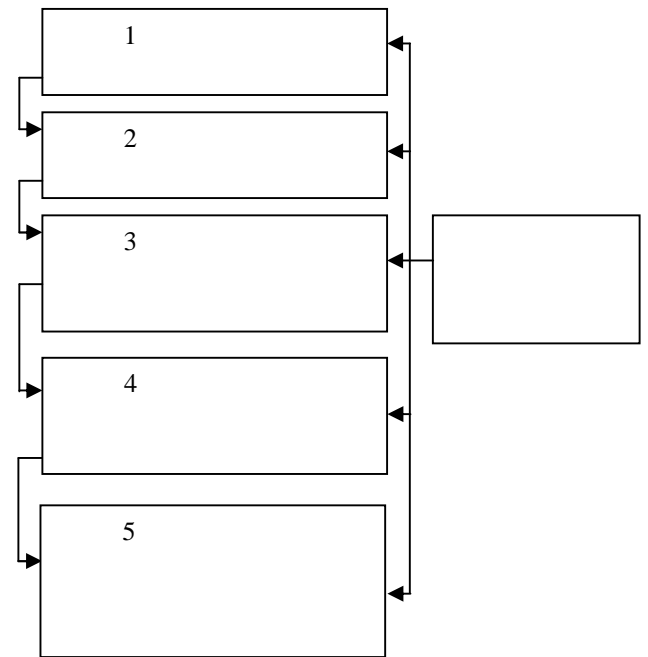
$K = \langle G, H, \dots J \rangle$

2.

(3)

$K = \langle K, L, M, N, \dots, Q \rangle$,

3.



.3.

Таблиця 1

Формування кортежу вихідної інформації $K_{op} = \langle A, B, C, D, E, F \dots \rangle$ (до блоку 1).

Дані оперативних (бойових) документів

Оперативна директива (ОД) «А»		Розпорядок з розвідки «В»		БР з РВІА «С»		Директива з ГЛЗ «Е»		Директива з ГХЗ «F»	
A ₁	Висновки із суспільно-політичної обстановки	B ₁	Деталізовані A ₁₂	C ₁	Додані 3 і 4	D ₁	E ₁	F ₁	Додані 3 і 4
A ₂	Висновки з часткової обстановки	B ₂	Деталізовані A ₁₂ , A ₁₃	C ₂	Місця прильому	...	E ₂	Місця прильому	Місця прильому
...
A _n	...	B _n	...	C _n	...	D _n	E _n	F _n	...

Таблиця 2

Формування кортежу вихідної інформації $K_{op} = \langle G, H, I, J \dots \rangle$ (до блоку 2).

Дані з оцінки обстановки

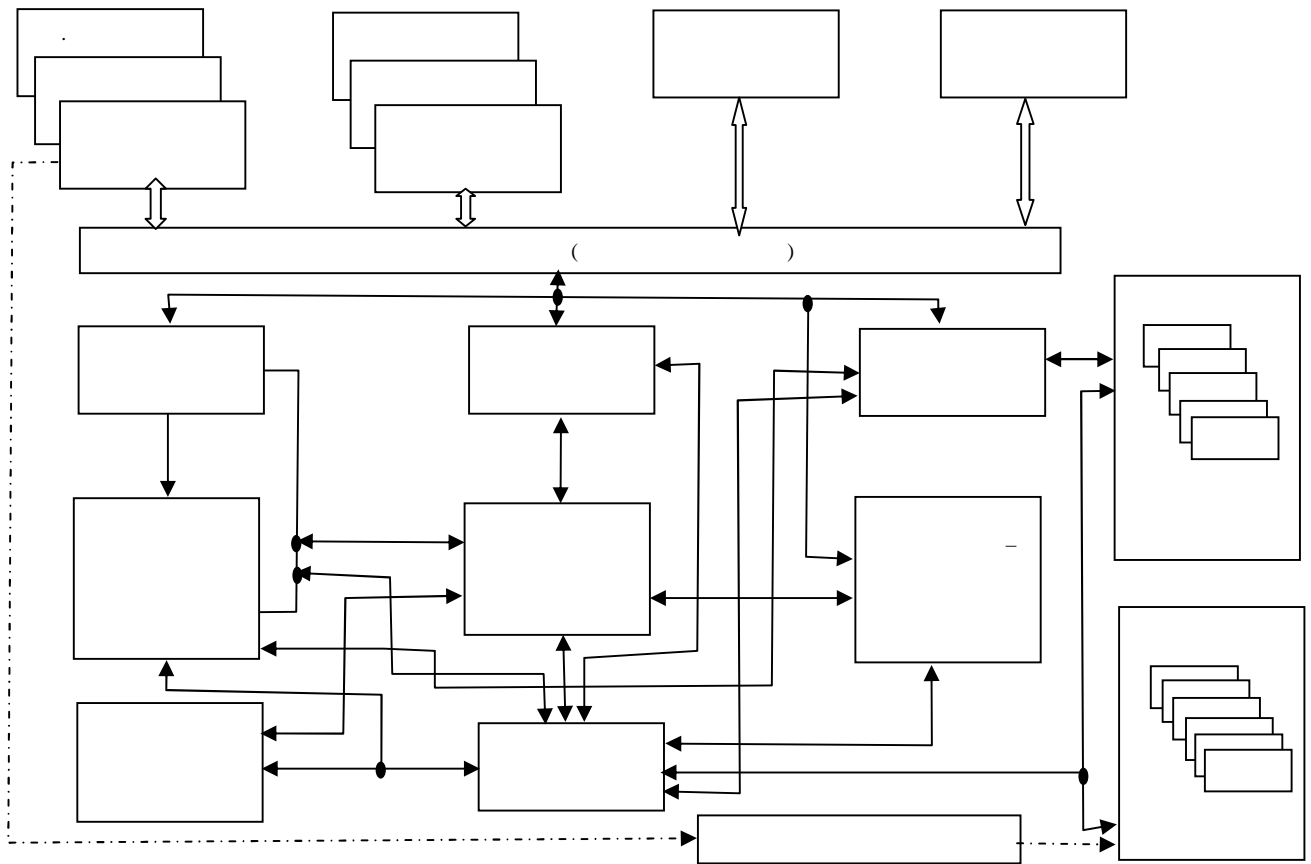
Оцінка противника «Г»		Оцінка своїх військ «Г»		Оцінка району операції «Г»		Розрахунок часу «Г»	
G ₁	Відповідність виявленого формування визначенню НЗФ	H ₁	Склад військ	I ₁	Політична обстановка в районі конфлікту	J ₁	Час доповіді замислу
G ₂	Наявність у визначеному районі дій ДРС та інших противника	H ₂	Положення військ	I ₂	Національний склад місцевого населення	J ₂	Час проведення рекогносцировки
...
G _n	...	H _n	...	I _n	...	J _n	...

Таблиця 3

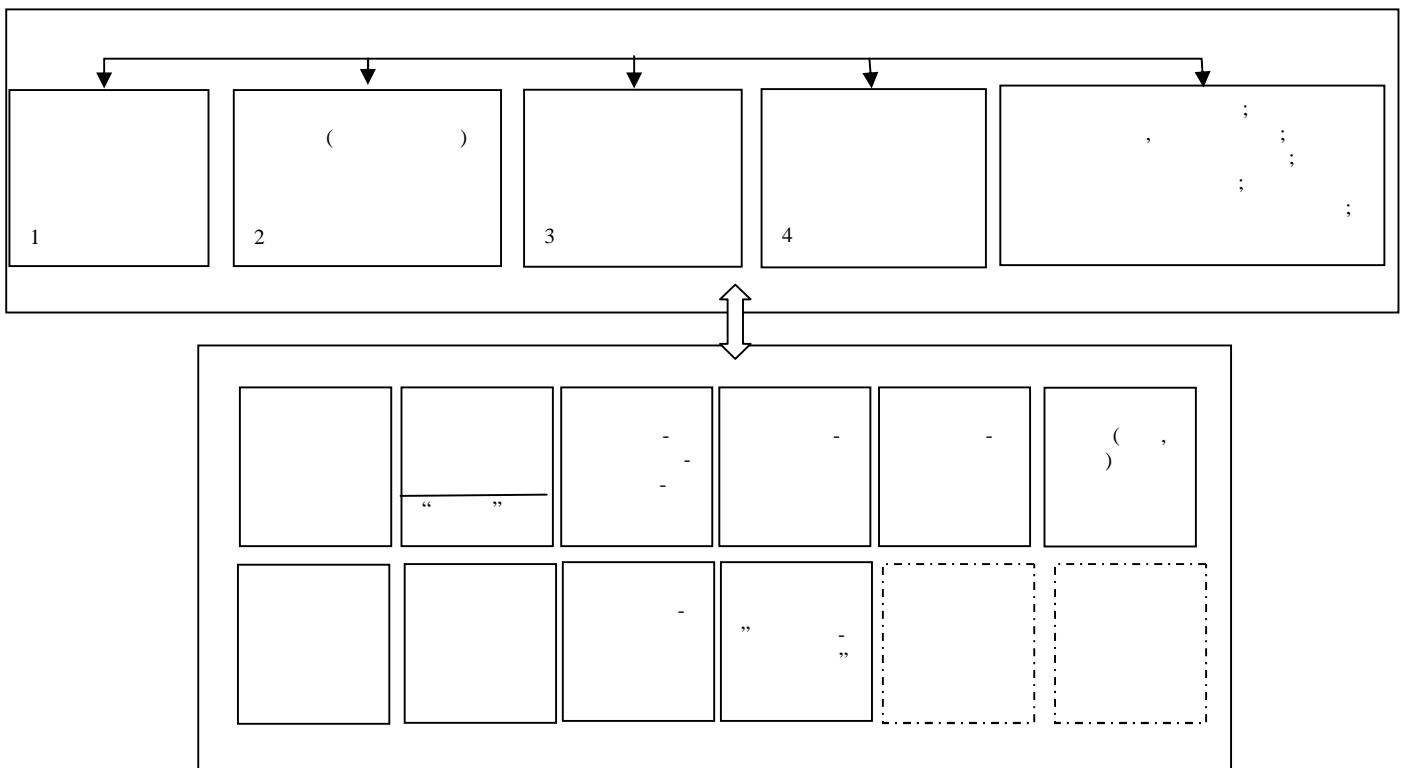
Формування кортежу вихідної інформації $K_{op} = \langle K, L, M, N, O, P, Q \dots \rangle$ (до блоку 3, з використанням ЕОГ).

Дані з оперативних розрахунків

Оперативний відділ «К»		Розвідувальний відділ «Л»		Відділ РВІА «М»		Відділ ОС «Н»		Служба РЕБ «О»		Відділення АА «Р»		НРВІС «Q»	
K ₁	Бойові можливості військ	L ₁	Щільність сил і засобів противника за можливими напрямками його дій	M ₁	Бойові можливості щодо нанесення МВУ	N ₁	БЧС своїх військ	O ₁	Дезорганізація наявними силами і засобами	P ₁	Бойові можливості і забезпеченість АА	Q ₁	Бойові можливості підпорядкованих військ
K ₂	Співвідношення сил і засобів	L ₂	Бойові можливостей противника	M ₂	Витрати б/п	N ₂	Укомплектованість військ	O ₂	Ефективність застосування під час виконання завдань	P ₂	Варіанти можливого розподілу авіації, льотної ресурсу, БП	Q ₂	Можливі варіанти їх розподілу та застосування по завданнях в операції
K _n	...	L _n	...	M _n	...	N _n	...	O _n	...	P _n	...	Q _n	...



. 5.



. 6.

... -2007. - 3. - 27-38. / 7. ...
 5. ... / ... , 2004. - 320 .
 // ... -2006. - 1. - 39-45. 5.10. 2010 .
 6. ... / : " , ; .
 - 21-28 ... - 2000. - 4.

**AUTOMATION OF COMMANDER AND STAFF'S ACTIVITIES
 IN THE PROCESS OF DECISION MAKING FOR OPERATION (COMBAT ACTIONS)**

R.V. Guminskiy, R.V. azmirchik, E.V. Ryzhov, .V. orolyova

An analysis of some approaches of automatization of a process of commander's activity is suggested, a new approach to decision making process and enhancement of informational-analytical support of a battlefield is introduced due to the use of informational-simulation environment.

Keywords: *informational template of information processing activity, decision making process, supporting system of decision making process, integrated system of decision making process.*

621:533:519.6

... 1, ... 1, ... 2
 1
 2 « »
 ,
 , -843
 120- 120- -30.
 0-1%
 - 119 / 272 /
 18%. 600 /
 30-50%.